

**HEALTH AND CARE**

product code: **97** - design: **Edi and Paolo Ciani**



## Description

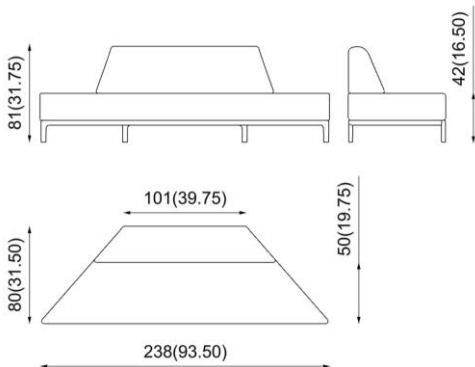
**Single seater. Padded seat and back. Solid ash wood profile. The individual modules can be fitted together perfectly.**

Modulo a seduta unica. Seduta e schienale imbottiti. Profilo in massello di frassino. I singoli moduli possono aderire perfettamente uno all'altro.

Modul mit einfacher Sitzfläche. Gepolsterte Sitz- und Rückenfläche. Solides Profil au Eschenholz. Die einzelnen Module liegen perfekt aneinander an.

Module avec assise unique. Assise et dossier rembourrés. Profil en frêne massif. Chaque module peut parfaitement adhérer l'un à l'autre.

## Dimensions (cm / in)



**Fabric need** for 1 pc. > **510**; for 2 + pc. > **510** (cm / h 140)  
**Fabric need** for 1 pc. > **201**; for 2 + pc. > **201** (in / h 55,25)



**Weight** for 1 pc. > **42** (kg) / **92,59** (lbs)



**Volume** for 1 pc. > **1,510** > 1 x box (m<sup>3</sup>)



## Certifications

On request



## Structures



Ash / Frassino  
Esche / Frêne

**Upholstery/Wood colour** see fabric/leather and wood chart

## Accessories



gliders